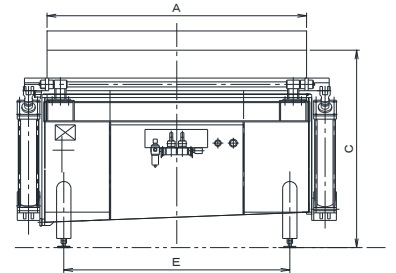
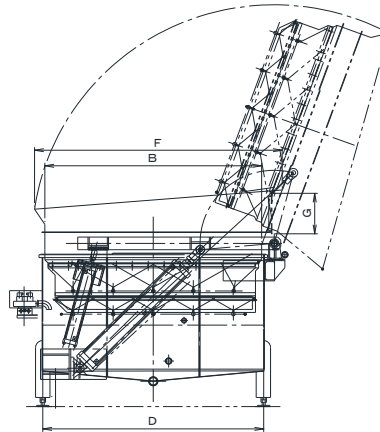


分離タンク

分離タンク SKH型

本機は、ニーダーより供給された茶葉と抽出液を濾過により分離させる為に開発されたものです。駆動部は無給油エアシリンダーを使用しておりクリーンな環境にマッチした反転濾過装置です。

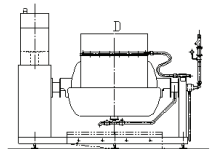
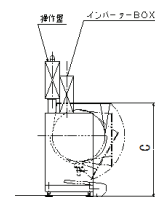
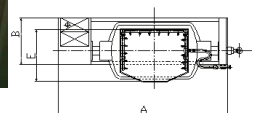


型式	濾過面積	メッシュ		寸法 (mm)						
	m ²	1段目	2段目	A	B	C	D	E	F	G
SKH-400	1.6	20 メッシュ	60 メッシュ 80 メッシュ 150 メッシュ いずれかを 選択 交換式	1500	1300	1700	1340	1400	1600	400
SKH-500				1500	1300	1700	1340	1400	1600	400
SKH-800	2			1700	1400	1750	1440	1500	1700	400
SKH-1000				1700	1400	1750	1440	1500	1700	400
SKH-1100	2.7			2000	1500	1850	1540	1800	1800	400
SKH-1300				2000	1500	1850	1540	1800	1800	400
SKH-1500	3			2200	1500	1850	1540	2000	1800	400
SKH-1600				2200	1500	1850	1540	2000	1800	400
SKH-1700	4			2200	1500	1850	1540	2000	1800	400
SKH-2000				2400	1800	1850	1840	2200	2100	400
SKH-2400	5	2526	2110	1950	2170	2200	2410	400		
SKH-2800		2526	2110	2363	2170	2200	2410	400		

※ 本仕様は、改良等の為予告なく変更されることがあります。

ニーダー SKN型

本機は、各種茶系飲料の抽出用に開発された商品です。業界最大の2,800リットルまで整いました。タッチパネルにより品種毎のきめ細かい抽出条件の設定が可能です。又、条件設定された抽出データは、最大80品種まで登録可能です。



 **三友機器株式会社**
<http://sanyu-kiki.co.jp>

本社 〒810-0074 福岡県福岡市中央区大手門1丁目1-3 (三友平和台ビル7F) TEL (092) 711-8858 FAX (092) 714-5637
 東京営業所 〒101-0041 東京都千代田区神田須田町2丁目6-5 OS 85ビル6F TEL (03) 3254-3505 FAX (03) 3254-3507
 名古屋営業所 〒485-0073 愛知県小牧市大字舟津字廣田1035-1 TEL (0568) 76-9877 FAX (0568) 71-3691
 大阪営業所 〒532-0003 大阪市淀川区宮原2丁目14番14号 新大阪グランドビル7F TEL (06) 4807-6311 FAX (06) 4807-6313

出張所 北海道・関東・中四国・南九州・沖縄