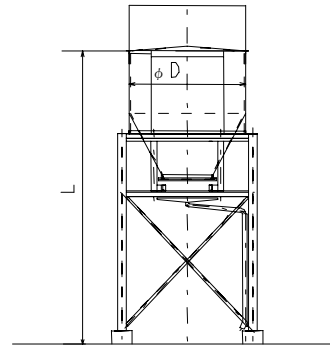


粕タンク・スライドゲート式

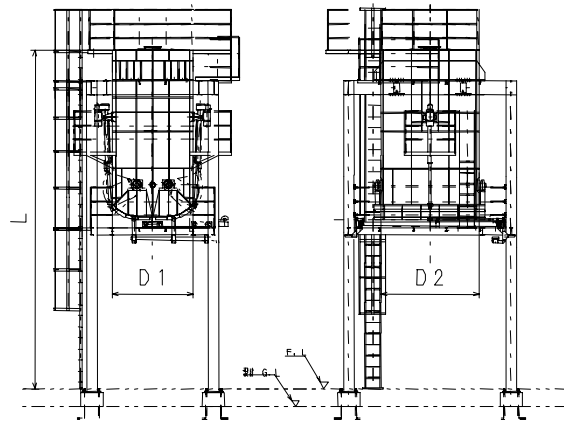
標準タイプでイニシャルコストが安いというメリットがあります。



容量	寸法	
m ³	φD mm	L mm
10	2800	7900
20	2800	9500
30	2800	11350

粕タンク・カットゲート式

排出ゲートがストレートな為、茶葉排出が非常にスムーズです。



容量	寸法		
m ³	D ₁ mm	D ₂ mm	L mm
10	2000	2500	7650
20	2000	2500	9650
30	2000	2500	11650

- ※ 本仕様は、改良等の為予告なく変更されることがあります
- ※ その他の容量も製作可能

 **三友機器株式会社**

<http://sanyu-kiki.co.jp>

本社	〒810-0074	福岡県福岡市中央区大手門1丁目1-3 (三友平和台ビル7F)	TEL (092) 711-8858	FAX (092) 714-5637
東京営業所	〒101-0041	東京都千代田区神田須田町2丁目6-3 OS85ビル6F	TEL (03) 3254-3505	FAX (03) 3254-3507
名古屋営業所	〒485-0073	愛知県小牧市大字船津字廣田1035-1	TEL (0568) 76-9877	FAX (0568) 71-3691
大阪営業所	〒532-0003	大阪市淀川区宮原2丁目14番14号 (新大阪グランドビル7F)	TEL (06) 4807-6311	FAX (06) 4807-6313

出張所 北海道・関東・中四国・南九州・沖縄