

スクリーンプレス（脱水機）

廃棄物の減容化で産廃費用の削減！
飲料粕の飼料・肥料へのリサイクルも推進。



特長

1 コストダウン
廃棄物を減容することで
産廃費用を削減。

特長

2 省人化
抽出設備との連動化
によりオペレーターの
負担を軽減。

特長

3 衛生的
含水率の低減により
衛生面を向上。



1. 内容物によってタッチパネル上での圧力調整の変更が可能
2. スクリーンは目詰りしにくいウェッジワイヤーを採用
3. スクリーンの自動洗浄で作業効率をアップ
4. 非圧縮性の粕にも対応可能
(圧縮しないで通過させる水切り運転が可能)
5. 自動パネルによる遠隔操作も可能

含水率 約90~100%

含水率 約70%

大幅に減容化！！

※コーヒー粕は非圧縮での搬送水切りになります。
※出口での粕の含水率は処理量により変動します。
※含水率表示はテスト結果による参考値になります。
(保障値ではありません。)



茶粕
約70%



烏龍茶粕
約70%

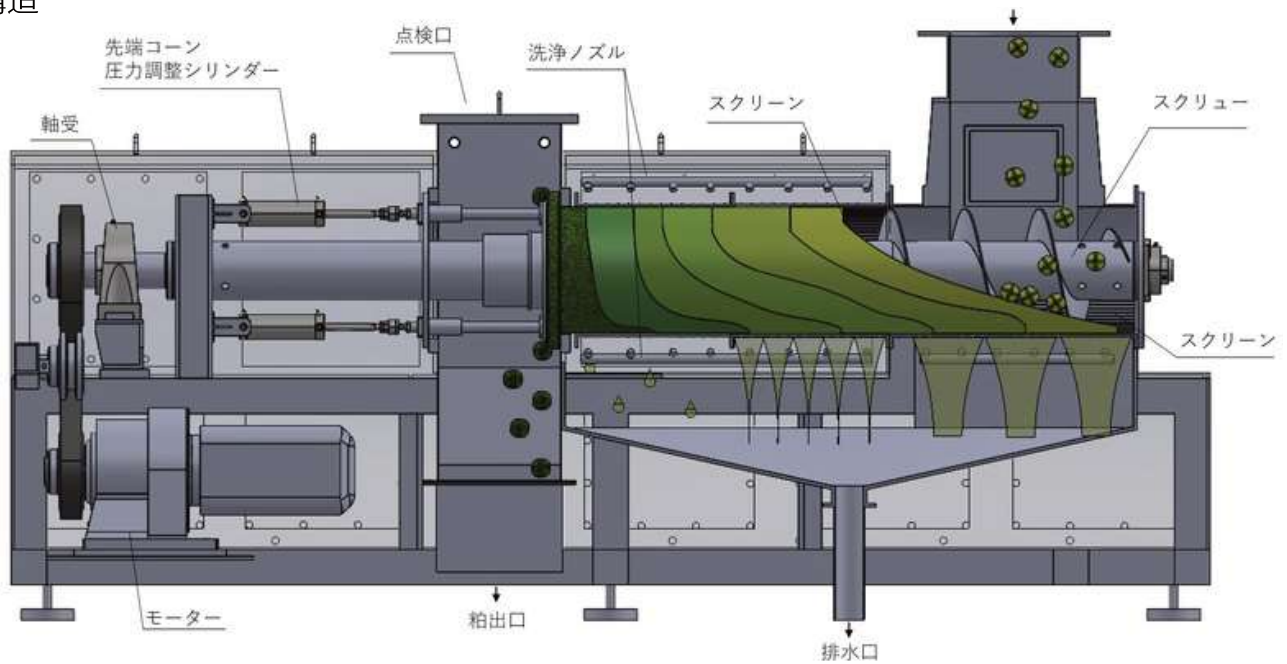


珈琲粕
約65%

スピーディーな脱水で、製造現場を効率化。
 粕搬送に直結できるためランダム投入も可能。



構造



仕様

型式	処理量 (m ³ /h)	スクリーン寸法		動力 (kw)	重量 (kg)
		直径	長さ		
SKD3055S	2	φ 300	720+(700/2)	5.5kw	1500kg
SKD3575S	3	φ 350	900+(700/2)	7.5kw	2000kg

三友機器では飲料抽出設備から脱水設備までトータルでのご提案が可能です。



お問い合わせ先



本社 〒810-0074 福岡県福岡市中央区大手門1-1-3
 東京営業所 〒101-0041 東京都千代田区神田須田町2-6-5
 名古屋営業所 〒485-0073 愛知県小牧市大字舟津字廣田1035-1
 大阪営業所 〒532-0003 大阪府大阪市淀川区宮原2丁目14-14

TEL : 092-711-8858 FAX : 092-714-5637
 TEL : 03-3254-3505 FAX : 03-3254-3507
 TEL : 0568-76-9877 FAX : 0568-71-3691
 TEL : 06-4807-6311 FAX : 06-4807-6313