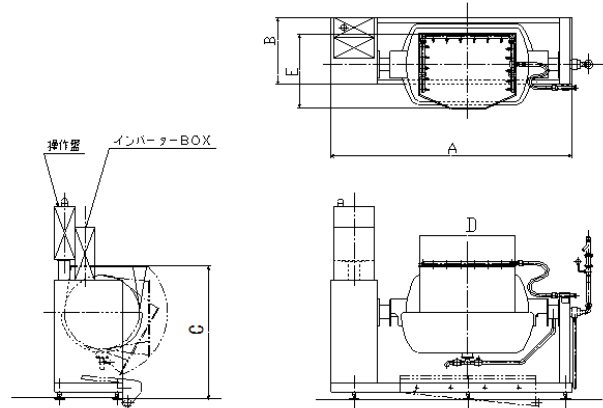


# ニーダー抽出器

## ニーダー SKN型

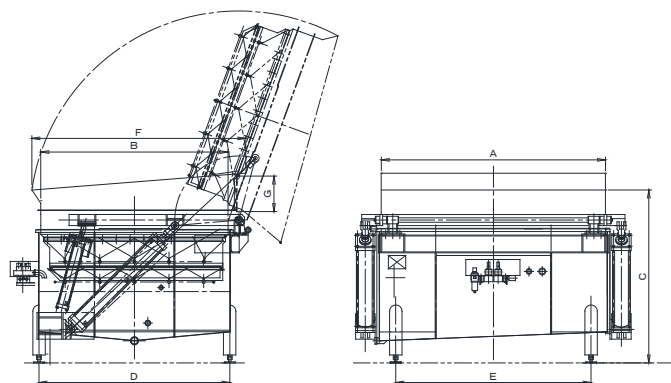
本機は、各種茶系飲料の抽出用に開発された商品です。  
 業界最大の2,800リットルまで整いました。  
 タッチパネルにより品種毎のきめ細かい抽出条件の設定が可能です。  
 又、条件設定された抽出データは、最大80品種まで登録可能です。




型式	満水量 L	攪拌モーター kW	転倒モーター kW	羽根回転数 rpm	寸法(mm)				
					A	B	C	D	E
SKN-400	400	2.2	0.4	6~24	2210	600	1315	900	725
SKN-500	500				2416	600	1340	950	805
SKN-800	800				2750	700	1555	1100	900
SKN-1000	1000				3220	900	1745	1220	1000
SKN-1100	1100				3220	900	1745	1220	1050
SKN-1300	1300				3220	900	1805	1220	1020
SKN-1500	1500	3.7	0.75	6~18	3300	900	1830	1220	1175
SKN-1600	1600				3400	950	1925	1300	1175
SKN-1700	1700				3400	950	1925	1300	1175
SKN-2000	2000				5.5	1.5	6~18	3560	1000
SKN-2400	2400	5.5	1.5	6~18	3700	1000	2125	1525	1305
SKN-2800	2800	7.5	2.2	6~18	4300	1000	2125	1924	1170

## 分離タンク SKH型

本機は、ニーダーより供給された茶葉と抽出液を濾過により分離させる為の開発されたものです。  
 駆動部は無給油エアシリンダーを使用しておりクリーンな環境にマッチした反転濾過装置です



 **三友機器株式会社**  
<http://sanyu-kiki.co.jp>

本社  
 東京営業所  
 名古屋営業所  
 大阪営業所  
 北海道出張所

〒810-0074 福岡県福岡大手門1丁目1-3(三友平和台ビル7F)  
 〒101-0042 東京都千代田区神田須田町2丁目6-5 OS85ビル6F  
 〒485-0073 愛知県小牧市大字舟津字廣田1035-1  
 〒532-0003 大阪市淀川区宮原2丁目14番14号新大阪グランドビル7F  
 〒066-0063 北海道千歳市幸町1丁目11

TEL (092)711-8858 FAX (092)714-5637  
 TEL (03)3254-3505 FAX (03)3254-3507  
 TEL (0568)76-9877 FAX (0568)71-3691  
 TEL (06)4807-6311 FAX (06)4807-6313  
 TEL (0123)68-0111 FAX (0123)68-0112