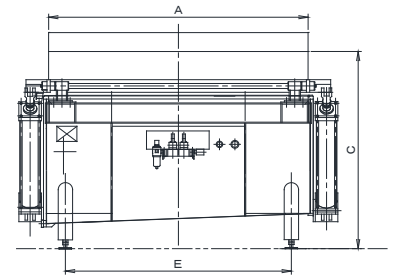
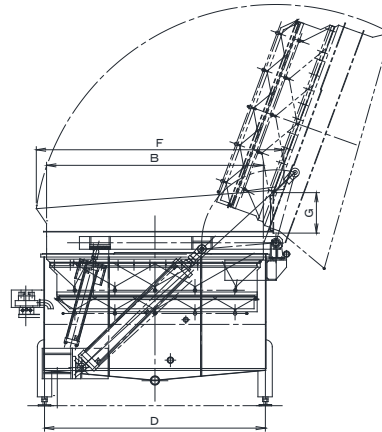


分離タンク

分離タンク SKH型

本機は、ニーダーより供給された茶葉と抽出液を濾過により分離させる為に開発されたものです。駆動部は無給油エアシリンダーを使用しておりクリーンな環境にマッチした反転濾過装置です。

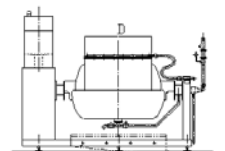
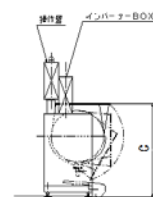
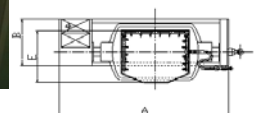



型式	濾過面積	メッシュ		寸法(mm)						
	m ²	1段目	2段目	A	B	C	D	E	F	G
SKH-400	1.6	20 メッシュ	60 メッシュ 80 メッシュ 150 メッシュ いずれかを 選択 交換式	1500	1300	1700	1340	1400	1600	400
SKH-500				1500	1300	1700	1340	1400	1600	400
SKH-800	2			1700	1400	1750	1440	1500	1700	400
SKH-1000				1700	1400	1750	1440	1500	1700	400
SKH-1100	2.7			2000	1500	1850	1540	1800	1800	400
SKH-1300				2000	1500	1850	1540	1800	1800	400
SKH-1500	3			2200	1500	1850	1540	2000	1800	400
SKH-1600				2200	1500	1850	1540	2000	1800	400
SKH-1700				2200	1500	1850	1540	2000	1800	400
SKH-2000	4			2400	1800	1850	1840	2200	2100	400
SKH-2400	5	2526	2110	1950	2170	2200	2410	400		
SKH-2800		2526	2110	2363	2170	2200	2410	400		

※ 本仕様は、改良等の為予告なく変更されることがあります。

ニーダー SKN型

本機は、各種茶系飲料の抽出用に開発された商品です。業界最大の2,800リットルまで整いました。タッチパネルにより品種毎のきめ細かい抽出条件の設定が可能です。又、条件設定された抽出データは、最大80品種まで登録可能です。



 **三友機器株式会社**

<http://sanyu-kiki.co.jp>

本 社
東京営業所
名古屋営業所
大阪営業所
北海道出張所

〒810-0074 福岡県福岡大手門1丁目1-3(三友平和台ビル7F)
〒101-0042 東京都千代田区神田須田町2丁目6-5 OS85ビル6F
〒485-0073 愛知県小牧市大字舟津字廣田1035-1
〒532-0003 大阪市淀川区宮原2丁目14番14号新大阪グランドビル7F
〒066-0063 北海道千歳市幸町1丁目11

TEL (092)711-8858 FAX (092)714-5637
TEL (03)3254-3505 FAX (03)3254-3507
TEL (0568)76-9877 FAX (0568)71-3691
TEL (06)4807-6311 FAX (06)4807-6313
TEL (0123)68-0111 FAX (0123)68-0112