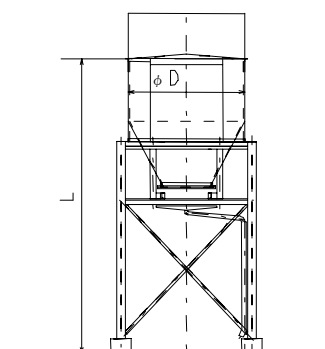


粕タンク・スライドゲート式

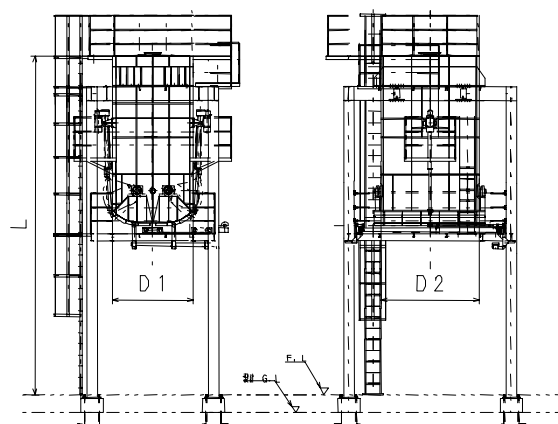
標準タイプでイニシャルコストが安いというメリットがあります。



容量	寸法	
m ³	φ D mm	L mm
10	2800	7900
20	2800	9500
30	2800	11350

粕タンク・カットゲート式

排出ゲートがストレートな為、茶葉排出が非常にスムーズです。



容量	寸法		
m ³	D ₁ mm	D ₂ mm	L mm
10	2000	2500	7650
20	2000	2500	9650
30	2000	2500	11650

※ 本仕様は、改良等の為予告なく変更されることがあります
 ※ その他の容量も製作可能