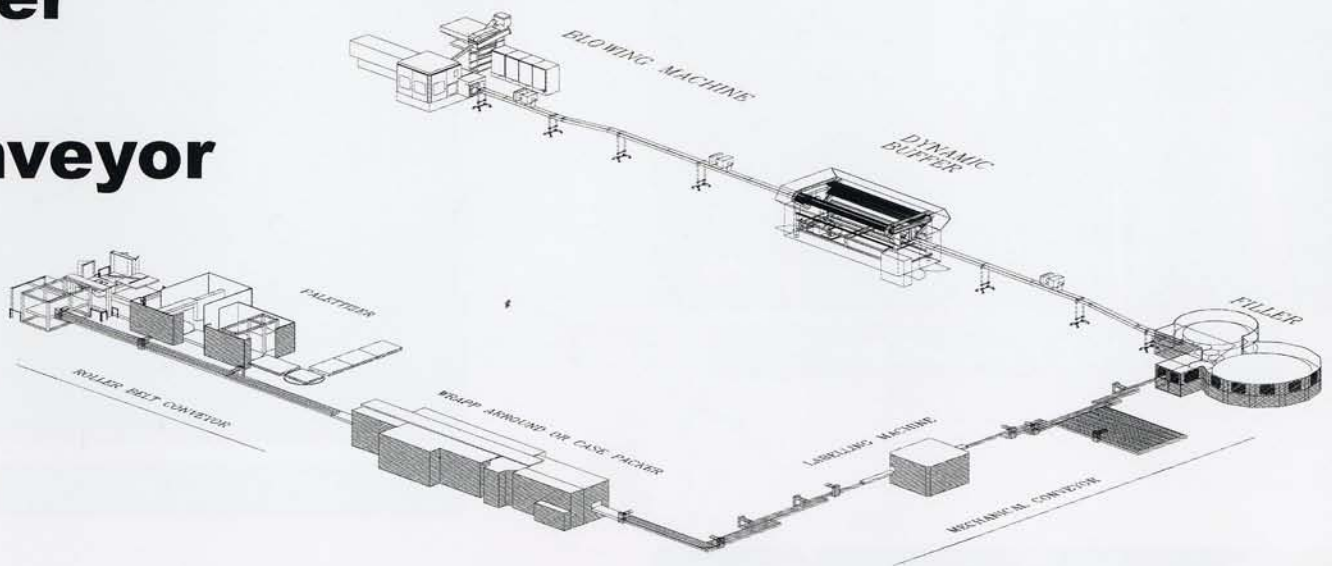
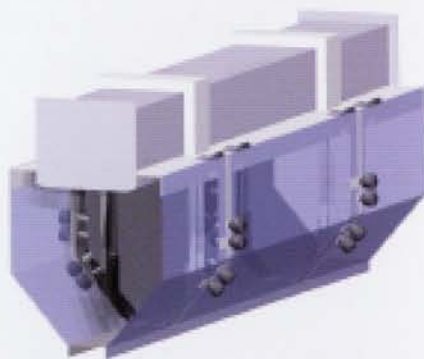


NTS

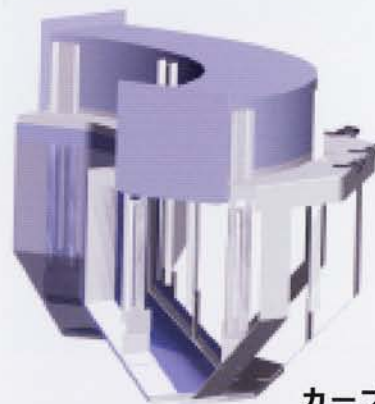
New closed cover Air Conveyor



新型クローズドカバー



直線部分



カーブ部分



SANYU

NTS ASIA

BP 2013 / 59702 Marcq en Baroeul / France

Tel +33.3.20.66.85.66

Fax +33.3.20.66.85.10

E-mail : asia@netra-systems.com

NTSグループは容器搬送ラインとその周辺機器の開発、製造に特化したエンジニアリング企業であります。
高速搬送性、フロー制御の最適化、厳格な包装仕様等の要求に対応し、高度のパフォーマンスを求める需要家各位の良きパートナーであります。



NTSエアコンベヤー

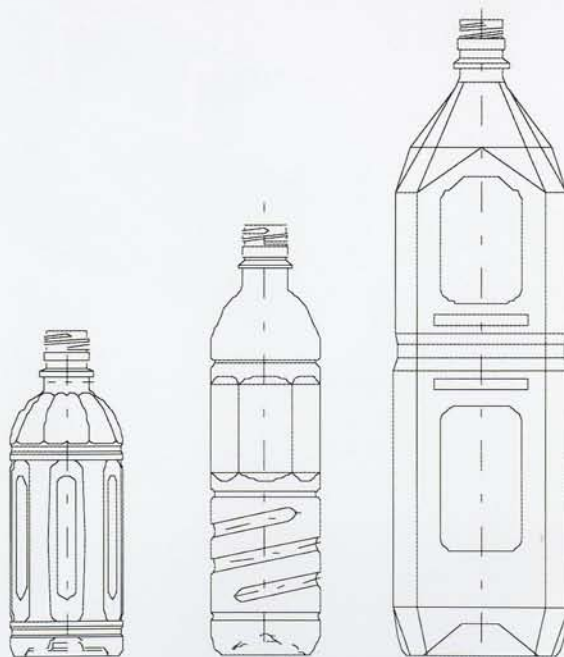


NTS バッファー

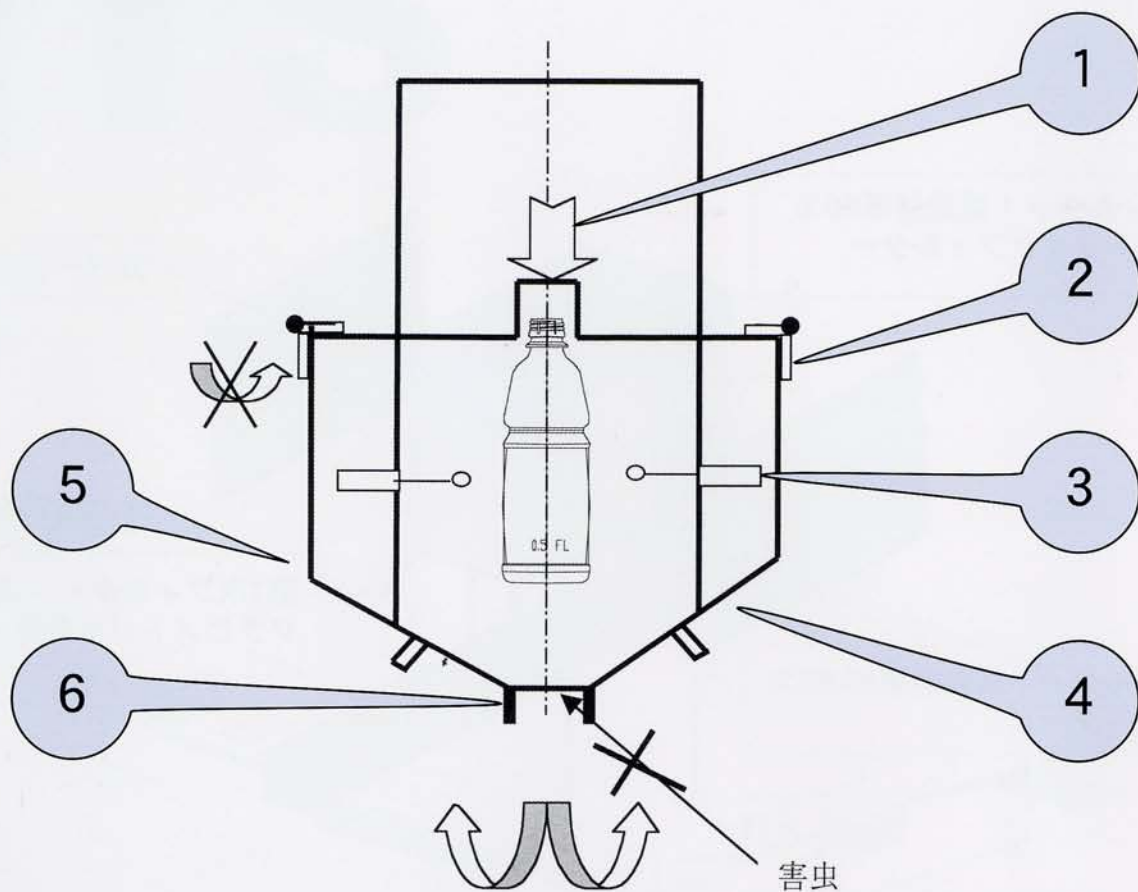


NTS回転式集合/分岐装置

1966年以来日本市場にエアコンベヤーで延べ3000m、
バッファーで14基の納入実績があります。



ボトル種類：280ml～ 2.0L 丸・角



1 エアー濾過

フィルターユニットを通り出て来るエアはクラス100の環境です。
 フィルターユニットの構造は下記の通りです。
 濾過効率95% グラビメトリック フィルター
 濾過効率90% オパシメトリック フィルター
 濾過効率99.99% ヘパフィルター

2 カバー蝶番

カバーを閉じて生産運転中は外部の空気は絶対に浸入させない構造です。

3 自動ラテラルガイド

自動ラテラルガイドはカバー内に格納されてエア一洩れを生じません。

4 カバー

カバーは黄色い防虫色で且つ透明、オペレーターが内部を観察し 必要に応じて簡単にアクセス出来ます。

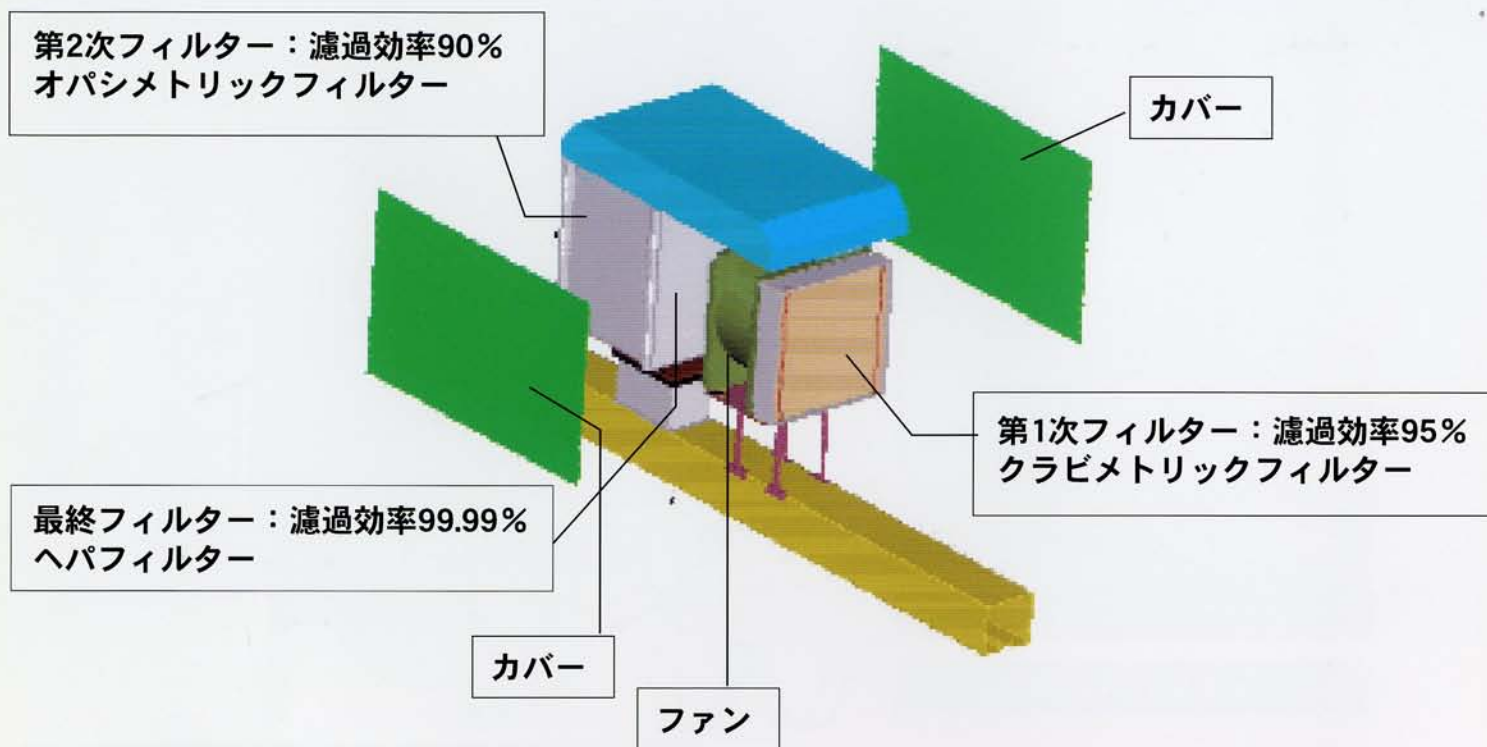
5 防塵性

カバー内は常に与圧されており塵の浸入を許しません。カバー下部は傾斜して塵が堆積しない構造です。

6 防虫ネット

カバー底部エアー排出口には防虫ネットを張り 如何なる昆虫の浸入も許しません。

アブソルート型フィルターユニット



三友機器株式会社

本 社 〒810-0074 福岡市中央区大手門1丁目1-3
TEL (092) 711-8858 FAX (092) 714-5637

東京営業所 〒101-0041 東京都千代田区神田須田町2丁目6-5 OS85ビル6F
TEL (03) 3254-3505 FAX (03) 3254-3507

名古屋営業所 〒485-0073 愛知県小牧市大字舟津字廣田1035番1
TEL (0568) 76-9877 FAX (0568) 71-3691

大阪営業所 〒532-0003 大阪市淀川区宮原2丁目14番14号新大阪グランドビル4F
TEL (06) 4807-6311 FAX (06) 4807-6313