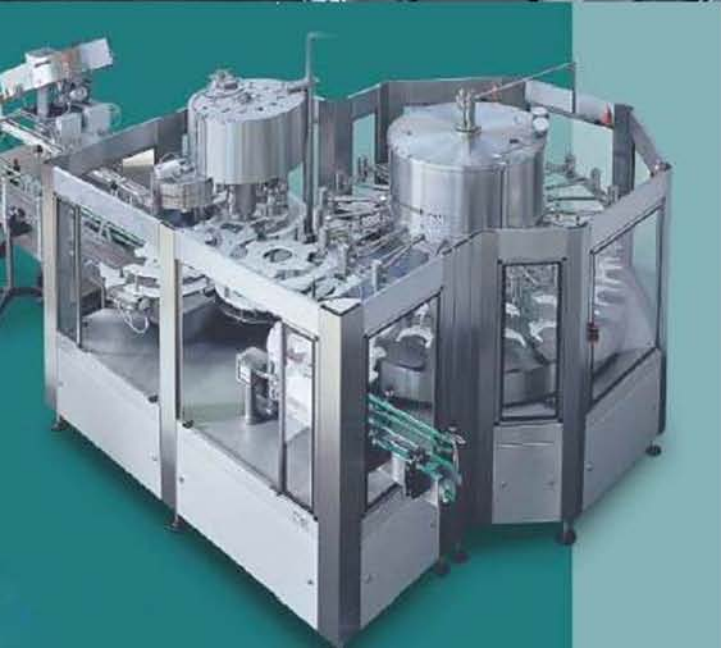


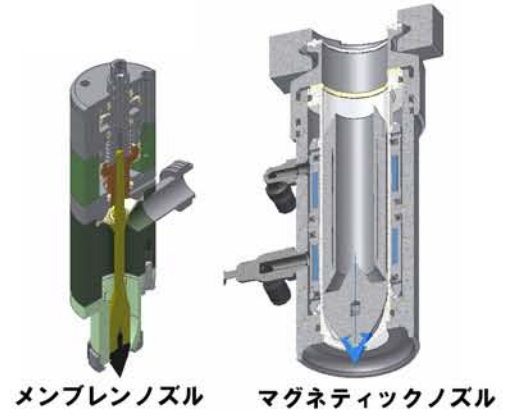
Weight Filler

洗淨性の良いシンプルな構造

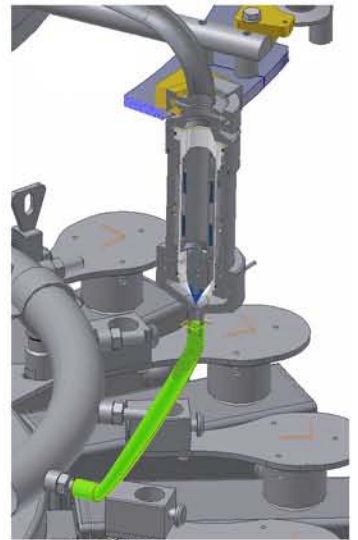
最新型重量計量式フィラー



 **SANYU**



メンブレンノズル マグネティックノズル



CIP装置



タッチパネル

特徴

■高精度充填

- ・ 充填量を自動補正、歩留まりが良い。
- ・ NET (入味重量), GROSS (総重量) 充填の選択が可能。

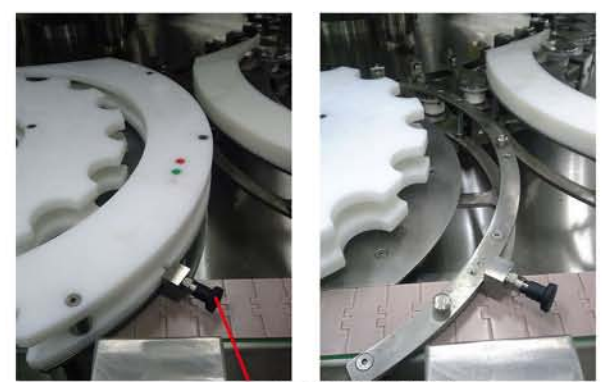
■サニタリー構造

- ・ 液通路：摺動部、液溜まりがない。
シンプルなパイプ構造。
ノズルがボトルに対して非接触なので、衛生的。
- ・ 洗浄性：自動CIP
- ・ 滅菌性：SIP (スチーム・熱水滅菌) 対応

■容易な操作

- ・ 充填量設定、容器高さ変更は登録画面で選択。
(全自動、画面操作)
- ・ 型替パーツは、ワンタッチで取り外しが可能。
- ・ その他オプションによる、関連機器の装着が可能。
(ヘッドスペース窒素置換装置等)

PET丸・角、ボトル缶；100ml～2.0L
能力20～600BPMまで可能



このノブを引くだけで
型替えが可能。

三友機器株式会社

<http://www.sanyu-kiki.co.jp/>

本社
東京営業所
名古屋営業所
大阪営業所
北海道出張所
関東出張所
中・四国出張所

〒810-0074 福岡県福岡市中央区大手門1丁目1-3(三友平和台ビル7F)
〒101-0041 東京都千代田区神田須田町2丁目6-5 OS'85ビル6F
〒485-0073 愛知県小牧市大字舟津字廣田1035-1
〒532-0003 大阪市淀川区宮原2丁目14番14号新大阪グランドビル4F
TEL (011)837-4700 FAX (011)815-9509
TEL (0296)44-1906 FAX (0296)44-1943
TEL (086)462-6095 FAX (086)462-6095

TEL (092)711-8858 FAX (092)714-5637
TEL (03)3254-3505 FAX (03)3254-3507
TEL (0568)76-9877 FAX (0568)71-3691
TEL (06)4807-6311 FAX (06)4807-6313
TEL (0985)63-5760 FAX (0985)63-5760
TEL (098)935-2226 FAX (098)935-2226

南九州出張所
沖縄出張所