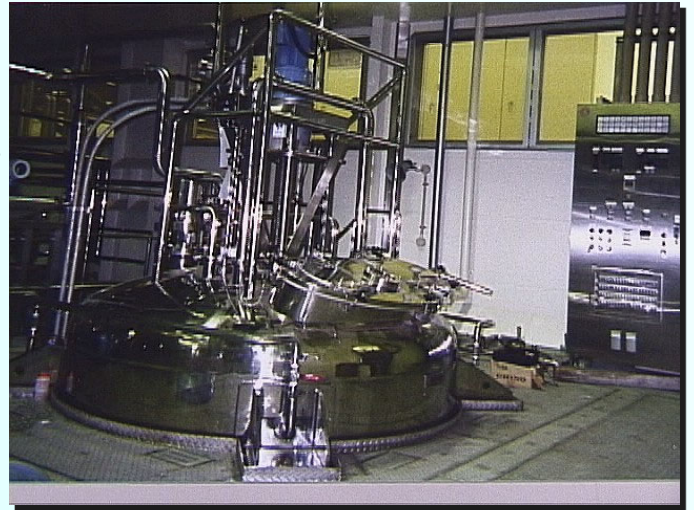


SANYU多機能抽出器

多岐に渡る抽出方法を1台で実践!!

抽出方法

- ① ドリップ抽出
原料を熱水シャワーにより連続抽出。
- ② 浸漬抽出
原料を熱水にて一定時間浸漬抽出。
- ③ 浸漬、ドリップ抽出
原料を熱水にて一定時間浸漬、
熱水シャワーにて連続抽出。



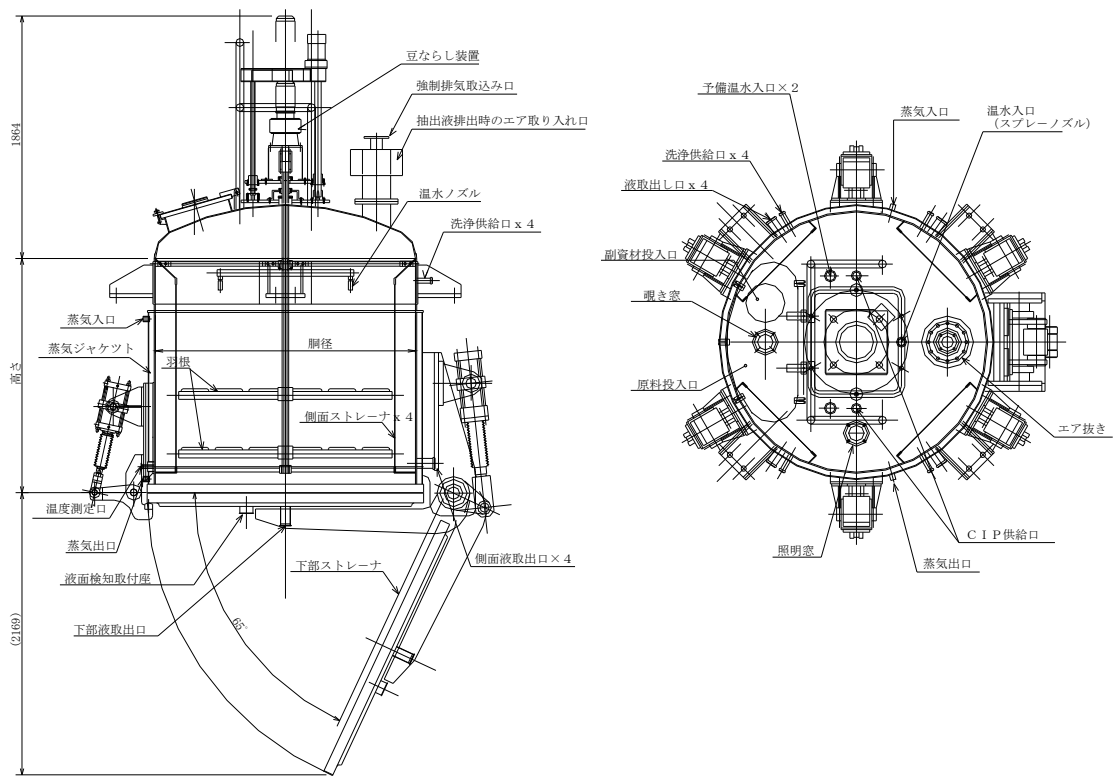
多機能抽出器の機能

- ① 昇降式豆ならし装置機能
原料投入後の豆ならしを自動化。
- ② サイドメッシュ構造（特許機能）
液種により液抜きモードを任意に設定可能。
- ③ 抽出時の温度低下を防ぐ蒸気ジャケット付。
- ④ 多種抽出パターン、工程を自動化
正確な抽出性能と品質管理が可能。
- ⑤ 抽出残渣の払い落とし、抽出濾過網の洗浄を自動化。（オプション）

用途

コーヒー・緑茶・ウーロン茶・紅茶・混合茶・麦茶・煎茶・他、
漢方薬・各種調味料エキスの抽出

多機能抽出器外形寸法



型式

型式	能力(※1)		本体サイズ	油圧ユニット
	コーヒー(kg/B)	お茶(kg/B)	胴径(mm) × 直胴部高さ(mm)	
SK-EXT10MF	50~90kg	21~30	Φ1100 × (1000~1500H)	1.5kW
SK-EXT15MF	140~400 kg	40~72	Φ1550 × (1000~1800H)	2.2kW
SK-EXT17MF	300~600 kg	72~96	Φ1700 × (1500~2000H)	3.7kW
SK-EXT20MF	550~800 kg	100~134	Φ2000 × (1500~2000H)	3.7kW
SK-EXT22MF	780~900 kg	105~121	Φ2200 × (1300~1500H)	5.5kW
型式	濾過面積		攪拌回転数	満水量(L)(※1)
	コーヒー(m ²)	お茶(m ²)(※1)	(rpm)	
SK-EXT10MF	0.9	2.7~3.6	6~24	1000~1400
SK-EXT15MF	1.8	4.0~5.8	6~24	1900~3400
SK-EXT17MF	2.1	6.2~7.6	6~24	3400~4500
SK-EXT20MF	3.1	7.3~8.7	6~24	4700~6300
SK-EXT22MF	3.7	7.9~9.3	6~24	5700~7600

※1. 直胴部高さによって変わります。



<http://sanyu-kiki.co.jp>

本社 〒810-0074 福岡県福岡市中央区大手門1丁目1-3 (三友平和台ビル7F) TEL (092) 711-8858 FAX (092) 714-5637
 東京営業所 〒101-0041 東京都千代田区神田須田町2丁目6-5 OS85ビル6F TEL (03) 3254-3505 FAX (03) 3254-3507
 名古屋営業所 〒485-0073 愛知県小牧市大字舟津字廣田1035-1 TEL (0568) 76-9877 FAX (0568) 71-3691
 大阪営業所 〒532-0003 大阪市淀川区宮原2丁目14番14号 新大阪グランドビル7F TEL (06) 4807-6311 FAX (06) 4807-6313

出張所 北海道・関東・中四国・南九州・沖縄