

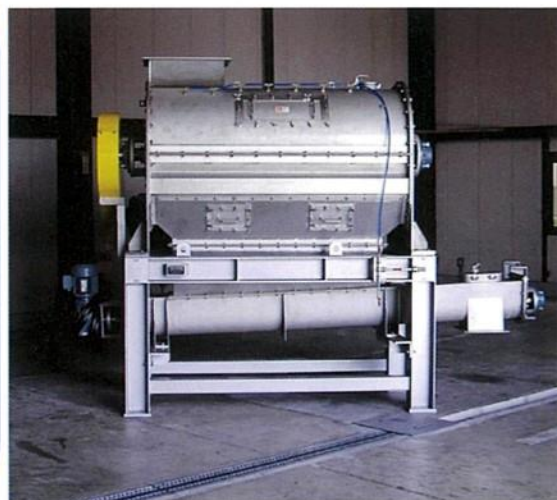
破袋分別機

＜回転ブレード式破袋分別機＞

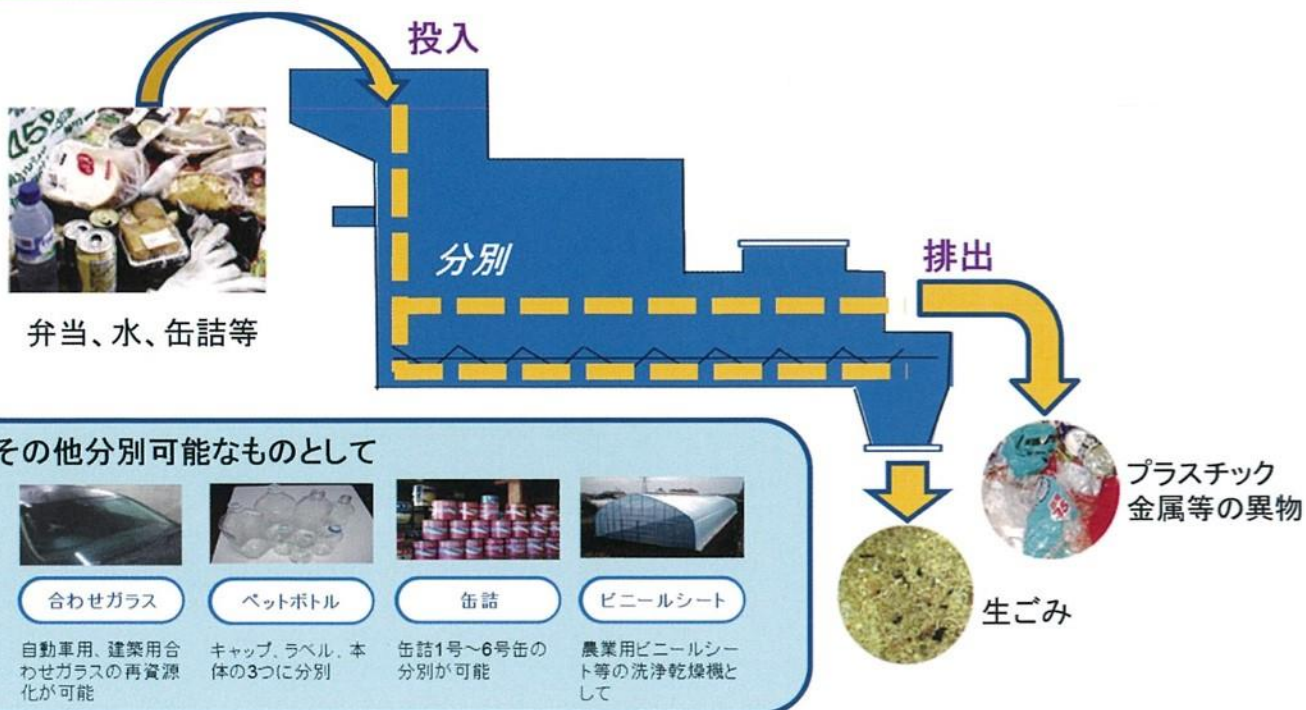
生ごみとその他のプラスチックや金属を分別、新原料に

特徴

- ・ 金属(ナイフ、フォークなど)・ビニール袋・布・缶等と生ゴミを分別
- ・ ゴミはホッパーに投入するだけ
- ・ ラッピングまたはゴミ袋類に 入ったまま分別処理可能
- ・ 缶詰、ペットボトル等も中身取り出して分別
- ・ 合わせガラス再資源化(自動車用、建築用合わせガラスをガラスと中間膜に分離し再資源化)
- ・ 高い分別率:重量比・嵩比重ともに90%以上分別の実績
- ・ 実証済の耐久性:自治体向け納入実績が信頼性の裏付け
- ・ コンパクトサイズでスピーディーに大量処理
- ・ 処理量は1時間当たり500kg～6トンまで可能
- ・ 分別後の生ごみは、飼料、肥料、メタン発酵等に利用可能



フロー図



製造元 **三友共立工業株式会社**

神奈川県相模原市緑区橋本台3-4-14 TEL (042) 703-8115 FAX (042) 703-8116

三友共立工業の回転ブレード式破袋分別機は、1台で生ごみから缶詰までの分別処理に対応！



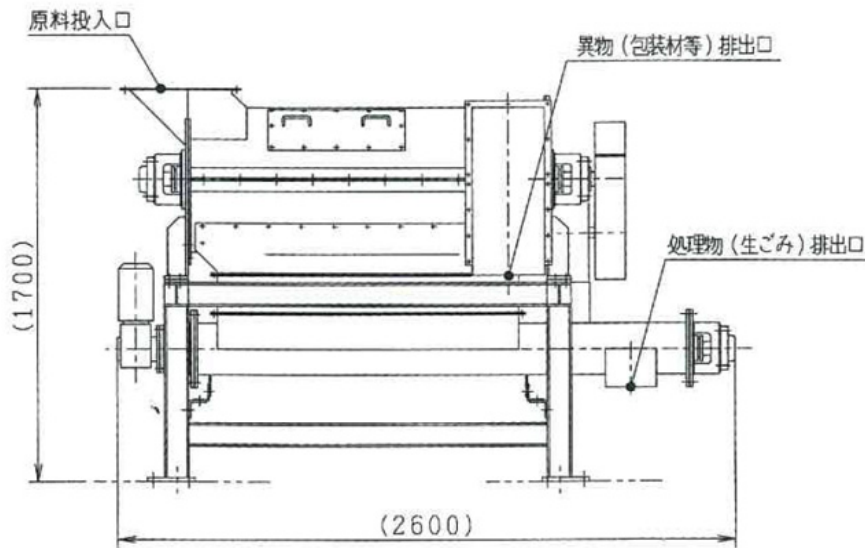
生ゴミ以外の包装材など
Packing materials etc



処理後生ゴミ
Output of wastes

構造

重量比、かさ比において約95%以上と、驚異の分別率を達成しています。
コンパクトなサイズながらスピーディーに大量処理します。



仕様

生ゴミと包装材を分別するだけでなく、缶詰や、樹脂製ボトルなどの硬い容器と内容物の分別も可能にしています。

	RB-S型	RB-I型	RB-II型	RB-III型
処理量能力	0.5t/h	0.5~1.5t/h	1.5~3.0t/h	3.0~5.0t/h
動力	3.7~5.5kw	5.5~11.0kw	11.0~22.0kw	22.0~30.0kw
外形寸法 W×D×H (mm)	1700×1450×1500	2600×1600×1700	3400×2300×2450	4500×2700×2700
質量	800kg	1200kg	2500kg	3600kg

お問い合わせ先

 三友機器株式会社

本社 福岡県福岡市中央区大手門 1-1-3 TEL(092) 711-8858 FAX(092) 714-5637
 東京営業所 東京都千代田区神田須田町 2-6-5 TEL(03) 3254-3505 FAX(03) 3254-3507
 名古屋営業所 愛知県小牧市大字船津字廣田 1035-1 TEL(0568) 76-9877 FAX(0568) 71-3691
 大阪営業所 大阪市淀川区宮原 2-14-14 TEL(06) 4807-6311 FAX(06) 4807-6313
 出張所 北海道・関東・中四国・南九州・沖縄・九州工場・舟津工場